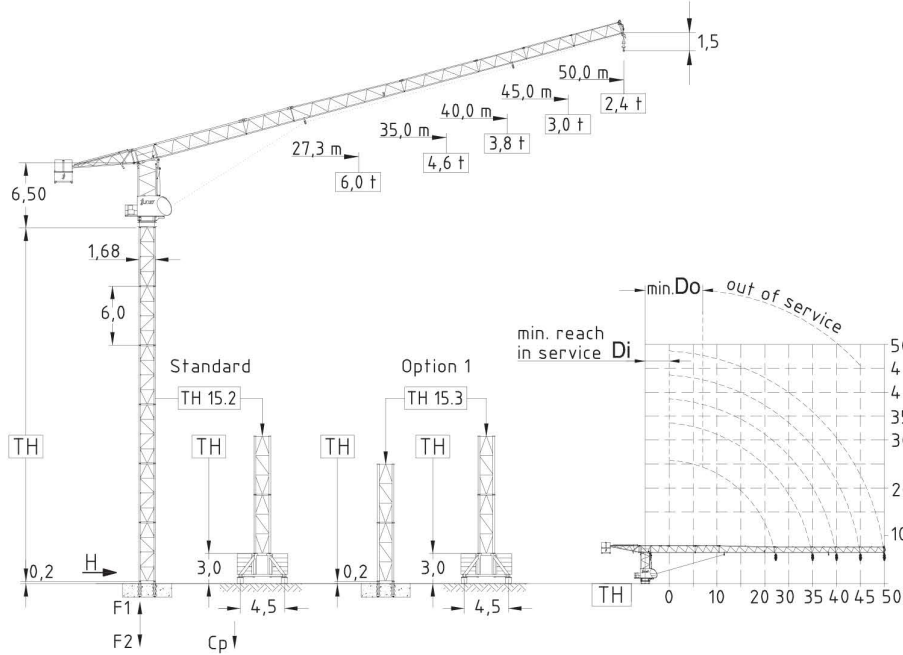


**JTL 158.6 - 6,0 ton**  
Tower TH 15.2 4-fall rope

**Topless Luffing crane**

JRL Group  
4 Elstree Way, Borehamwood  
Hertfordshire, WD6 1RN

+44 0208 9537 800



Jib (m)	Jib reach (m)		Tower heights all data in (m)			
			Standard Tower		Option 1	
			Foundat.	Chassis	Foundat.	Chassis
27,3	4,3	12,0	TH 15.2	UC 4,5-15.2	TH 15.3	UC 4,5-15.3
35,0	4,3	12,0	39,0	39,0	51,0	39,0
40,0	4,3	12,0	36,0	33,0	48,0	33,0
45,0	4,3	10,0	33,0	30,0	45,0	30,0
50,0	4,3	10,0	30,0	27,0	42,0	27,0
			27,0	24,0	39,0	24,0

EN 14439 : 2008  
WIND C 25  
ISO 9001 : 2008



Radius & Capacity										
Jib (m)	max. rope	max. Load (t)	Jib reach (m)							
			22	25	27,3	30	35	40	45	50
50,0	3,0	40,9	3,00	3,00	3,00	3,00	3,00	3,00	2,70	2,40
	6,0	21,5	5,68	5,12	6,00	4,21	5,12	3,08	2,70	2,40
45,0	3,0	45,0	3,00	3,00	3,00	3,00	3,00	3,00	3,00	3,00
	6,0	23,7	6,00	5,66	6,00	4,66	3,95	3,42	3,00	
40,0	3,0	40,0	3,00	3,00	3,00	3,00	3,00	3,00	3,00	3,00
	6,0	26,1	6,00	6,00	6,00	5,17	4,39	3,80		
35,0	3,0	30,0	3,00	3,00	3,00	3,00	3,00	3,00		
	6,0	27,3	6,00	6,00	6,00	5,43	4,60			
27,3	3,0	27,3	3,00	3,00	3,00					
	6,0	27,3	6,00	6,00	6,00					

Hoist 22,0 kW FI						
t	0,7	1,2	1,8	2,8	3,0	3,0
	m/min	88	72	58	44	38
t	1,4	2,4	3,6	5,6	6,0	6,0
	m/min	44	36	29	22	19
Drum capacity						550,0 m

Hoist 30,0 kW FI						
t	0,7	1,0	1,6	2,4	3,0	3,0
	m/min	124	114	90	68	58
t	1,4	2,0	3,2	4,8	6,0	6,0
	m/min	62	57	45	24	29
Drum capacity						970,0 m

Power requirement  
400V (±10%) - 50Hz

Motor	15,0 kW FI	1 x 4,4 kW	2 x 5,0 kW
t/v	2,00 min	0,77 rpm	25,0 m/min
Power requirement		Hoist 22,0 kW	55 kVA
Upper part		Hoist 30,0 kW	65 kVA

Shipping		
	Truck	Cont.
Top crane	5	6
Tower	2 unit	1
Climbing	1	1
Chasis	1	1

Counter weight	
Block 1	2 x 5,5 t
Block 2	1 x 7,2 t
Block 3	2 x 1,7 t
Total	21,6 t

Ropes		
	D (mm)	N/mm <sup>2</sup>
Hoist	10,0	1960